

# GN 817.4 | Pistoncini di posizionamento a molla

Con e senza arresto in posizione retratta, acciaio



- 1
- 2
- 3
- 4
- 5
- 6
- 7
- 8
- 9
- 10
- 11
- 12
- 13
- 14
- 15
- 16
- 17
- 18

## CORPO FILETTATO E CONTRODADO

Acciaio brunito.

## PUNTALE

Acciaio brunito con estremità temprata.

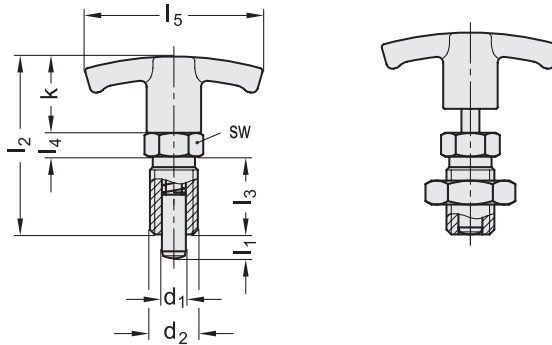
Tolleranza consigliata per foro accoppiamento puntale = H7.

## MANIGLIA

Tecnopolimero a base poliammidica (PA), alta resilienza, colore nero, finitura mat.

## ESECUZIONI STANDARD

- **GN 817.4-B:** senza posizione di arresto, senza controdado.
- **GN 817.4-BK:** senza posizione di arresto, con controdado.
- **GN 817.4-C:** con posizione di arresto (tirare e ruotare la maniglia di 90°), senza controdado.
- **GN 817.4-CK:** con posizione di arresto (tirare e ruotare la maniglia di 90°), con controdado.



Codice	Descrizione	d1		k	l1	l2	l3	l4	l5	sw	Precarico molla [N]	Carico max. molla [N]	$\Delta \Delta$
		Puntale -0.02-0.04 Foro H7	d2										
GN.34038	GN 817.4-6-6-B	6	M12x1.5	20	6	48	22	6	54	14	6.5	19	20
GN.34040	GN 817.4-6-9-B	6	M12x1.5	20	9	48	22	6	54	14	6	25	20
GN.34042	GN 817.4-8-8-B	8	M16x1.5	25	8	59	26	8	59	17	8.5	26	40
GN.34044	GN 817.4-8-12-B	8	M16x1.5	25	12	59	26	8	59	17	8.5	28	60
GN.34046	GN 817.4-10-12-B	10	M16x1.5	25	12	59	26	8	59	17	9.5	38	60
GN.34048	GN 817.4-12-15-B	12	M20x1.5	25	15	68	33	10	59	22	11.5	40	120
GN.34061	GN 817.4-6-6-BK	6	M12x1.5	20	6	48	22	6	54	14	6.5	19	40
GN.34063	GN 817.4-6-9-BK	6	M12x1.5	20	9	48	22	6	54	14	6	25	40
GN.34065	GN 817.4-8-8-BK	8	M16x1.5	25	8	59	26	8	59	17	8.5	26	60
GN.34067	GN 817.4-8-12-BK	8	M16x1.5	25	12	59	26	8	59	17	8.5	28	80
GN.34069	GN 817.4-10-12-BK	10	M16x1.5	25	12	59	26	8	59	17	9.5	38	80
GN.34672	GN 817.4-12-15-BK	12	M20x1.5	25	15	68	33	10	59	22	11.5	40	150
GN.34039	GN 817.4-6-6-C	6	M12x1.5	20	6	48	22	6	54	14	6.5	19	35
GN.34041	GN 817.4-6-9-C	6	M12x1.5	20	9	48	22	6	54	14	6	25	40
GN.34043	GN 817.4-8-8-C	8	M16x1.5	25	8	59	26	8	59	17	8.5	26	70
GN.34045	GN 817.4-8-12-C	8	M16x1.5	25	12	59	26	8	59	17	8.5	28	80
GN.34047	GN 817.4-10-12-C	10	M16x1.5	25	12	59	26	8	59	17	9.5	38	80
GN.34049	GN 817.4-12-15-C	12	M20x1.5	25	15	68	33	10	59	22	11.5	40	100
GN.34062	GN 817.4-6-6-CK	6	M12x1.5	20	6	48	22	6	54	14	6.5	19	40
GN.34064	GN 817.4-6-9-CK	6	M12x1.5	20	9	48	22	6	54	14	6	25	50
GN.34066	GN 817.4-8-8-CK	8	M16x1.5	25	8	59	26	8	59	17	8.5	26	90
GN.34068	GN 817.4-8-12-CK	8	M16x1.5	25	12	59	26	8	59	17	8.5	28	100
GN.34671	GN 817.4-10-12-CK	10	M16x1.5	25	12	59	26	8	59	17	9.5	38	125
GN.34673	GN 817.4-12-15-CK	12	M20x1.5	25	15	68	33	10	59	22	11.5	40	160

Elementi di posizionamento